


GREEN LINE A8.U

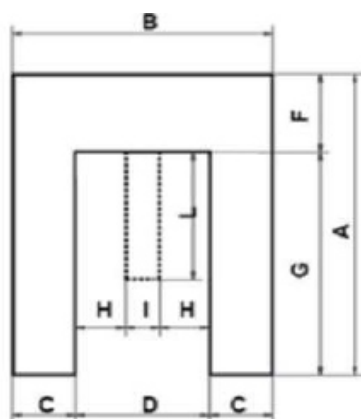
Nízkoprofilová zvedací plošina s jedním nůžkovým mechanismem a s horním rámem ve tvaru "U".

Model	Nosnost Q kg	Zdvih E mm	Horní rám A x B mm	Výška při složení H mm	Spodní rám A1 x B1 mm	Motor 380V-50Hz kW	Válce počet / průměr mm	Čas zdvihu sec.	Váha W kg
A8.10.U010	1000	780	1420 x 1140	80	1305 x 1070	0,75	2 - 60	18	235
A8.10.U120	1000	780	1420 x 1290	80	1305 x 1220	0,75	2 - 60	18	250
A8.15.U010	1500	750	1550 x 1160	92	1430 x 1090	1,1	2 - 70	20	290

GREEN LINE A8.E

Nízkoprofilová zvedací plošina s jedním nůžkovým mechanismem a s horním rámem ve tvaru "E".

Model	Nosnost Q kg	Zdvih E mm	Horní rám A x B mm	Výška při složení H mm	Spodní rám A1 x B1 mm	Motor 380V-50Hz kW	Válce počet / průměr mm	Čas zdvihu sec.	Váha W kg
A8.10.E010	1000	780	1420 x 1140	80	1305 x 1070	0,75	2 - 60	18	230
A8.10.E120	1000	780	1420 x 1290	80	1305 x 1220	0,75	2 - 60	18	245
A8.15.E010	1500	750	1550 x 1160	92	1430 x 1090	1,1	2 - 70	20	298



Type	C	D	F	G	H	I	L
A8.10.U-E010/110	277,5	585	370	1050	217,5	150	600
A8.10.U-E120	277,5	735	370	1050	292,5	150	600
A8.15.U-E010	287,5	585	425	1125	217,5	150	600



PRODEJ



SERVIS



BAZAR



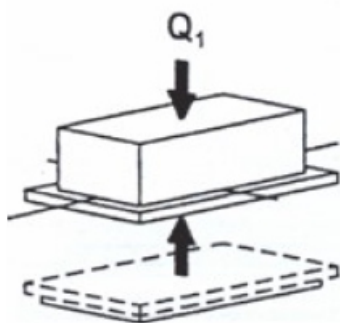
PŮJČOVNA



- Technický popis:**
- Nízkoprofilová zvedací plošina s jedním nůžkovým mechanismem pro pravidelně rozložený náklad
 - Max. 15 cyklů za hodinu, jednosměnný provoz
 - Napájení 380/420V 50Hz. 3-fáze

- Elektrické krytí IP55
- Zpětný ventil uchycen na válcích
- Externí pohon s 2.5 m dlouhými hadicemi
- Nastavitelný spínač pro omezení horní pozice
- Horní rám (plošina) s hladkým povrchem
- Hliníková bezpečnostní lišta po celém obvodu horního rámu
- Panel s ovládacími tlačítky na externí pohonné jednotce s tlačítky nahoru / dolů / bezpečnostní STOP
- Odnímatelné oko pro jednoduchou manipulaci a instalaci a pro použití jako mechanické zajištění přišroubované na spodním rámu pro bezpečné údržbové práce
- Hlučnost: 65 dBA
- Barva RAL 5018

Nosnosti:



$$Q_1 = 100\%Q$$

Pravidelně rozložený náklad



PRODEJ



SERVIS



BAZAR



PŮJČOVNA